

SH281AX / SH282AX SH283AX

Détecteur d'ouverture multicontact MagShield

Blanc / anthracite / brun



Anti-sabotage
& Anti-fraude

Twin Band
TRANSMISSIONS
RADIO BI-BANDES



Jusqu'à 6 ans*

5 ans
garantie



Atouts

Protection des issues en toute discrétion

Installation simple, associant faible encombrement et esthétique avec 3 coloris au choix.

Fiabilité accrue

L'amplitude de détection de l'aimant (jusqu'à 3 cm) confère à l'installation une bonne tenue aux vibrations et la fiabilise dans le temps.

Protection multipoints

Bornier pour raccordement de contacts spécifiques déportés (d'ouverture en saillie ou grand espacement) ou de capteurs tels que pour volets roulants, bris de vitre piézoélectriques, capteurs de chocs, ou des tapis contacts.

Facilité d'installation

La technologie de détection permet le montage du détecteur soit sur le dormant, soit sur l'ouvrant et confère ainsi une grande facilité d'installation.

Fonctions

Paramétrage du niveau d'alarme

- intrusion,
- préalarme,
- dissuasion,
- avertissement.

Touche test de fonctionnement et voyant de contrôle en face avant, permettant de :

- réaliser l'apprentissage avec la centrale,
- tester la liaison radio avec la centrale,
- tester l'état de l'alimentation,
- vérifier le bon fonctionnement du détecteur à tout moment.

Protection contre la fraude magnétique

Sécurité maximale grâce à la supervision continue du champ magnétique. Equipé d'un capteur magnétique intégré, il peut détecter la présence ou l'absence d'un champ magnétique. Il repère la présence d'un deuxième aimant, empêchant ainsi toute tentative d'intrusion. En cas d'utilisation d'un aimant frauduleux pour contourner l'alarme, le détecteur déclenchera immédiatement les moyens de dissuasion

Fonction arrêt automatique

Lorsque le porteur du badge mains libres sollicite un détecteur d'ouverture, le système d'alarme se met automatiquement à l'arrêt et évite ainsi les déclenchements intempestifs de l'alarme.

Autocontrôle de l'état de l'alimentation

Autoprotections à l'ouverture et à l'arrachement

Autoprotection contre la fraude magnétique et la coupure de boucle

Autonomie jusqu'à 6 ans constatés en conditions normales d'utilisation.

Caractéristiques techniques

1 voyant DEL bicolore rouge/orange et 1 touche test d'alimentation et de détection

Bornier de raccordement pour contact déporté. Longueur de boucle : 10 m max.

1 contact d'ouverture magnétique intégré

Alimentation par pile lithium fournie BatLi31 (3 V - 1 Ah)

IP 31 / IK 04

Dimensions du détecteur L. 126 x H. 26 x P. 20 mm

Dimensions du porte aimant L.34 x H.11 x P.13

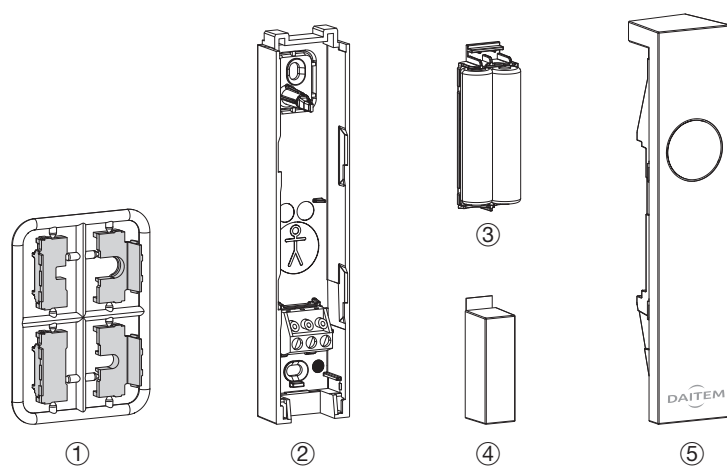
T° de fonctionnement - 10 °C à + 55 °C

Usage intérieur

Fixation du détecteur et de l'aimant : vissé

Livré avec accessoires de fixation, aimant et porte aimant

Description



①	Passe-câble
②	Socle
③	Pile lithium Batli31
④	Porte-aimant + aimant
⑤	Face avant