

SH505AX

Module de transmission

Ethernet / GSM 4G



Atouts

Solution pour les besoins de transmission rapide de data sur Ethernet et GSM 4G

Levée de doute visuelle à distance

En liaison avec le(s) détecteur(s) à capture d'images ou les caméras Daitem, en cas d'intrusion ou d'incendie, les films d'alarmes sont transmis au centre de télésurveillance Atral Services (Apsad P3 maillé). En cas de confirmation visuelle, le centre de télésurveillance est habilité à alerter les forces de l'ordre ou les pompiers.

Caractéristiques Techniques

Médias Ethernet ou GSM
Moyens d'alerte à distance par : <ul style="list-style-type: none"> - Notification push sur l'application Daitem Secure - SMS - MMS - Directement un télésurveilleur via l'un des protocoles supportés : <ul style="list-style-type: none"> • ViewCOM-IP • VDS2465 • VOS Secur-IP • SIA DC-09
Par contre, pas d'appel vocal avec ce module de transmission. Si besoin d'appel vocal, utiliser un SH502AX ou SL502AX.
Fonctions écoute et interpellation programmables
Films d'alarmes envoyés au centre de télésurveillance en ViewCOM-IP ou à la demande depuis l'application Daitem Secure (consultable à tout moment)
Paramétrage à distance ou en local : <ul style="list-style-type: none"> - Par Twinload : <ul style="list-style-type: none"> • En local avec l'interface de configuration sur PC • À distance via Ethernet ou GSM 4G (si la centrale ou le transmetteur séparé est alimenté secteur) - Par le clavier disponible en local sur la centrale ou le transmetteur séparé.



Anti-sabotage
& Anti-fraude

**Twin[®]
Band**
TRANSMISSIONS

5 ans
garantie



Optez pour une sécurité optimale grâce au module de transmission séparé

Intégrer le transmetteur au boîtier de transmission séparé offre un niveau de sécurité optimal, assurant ainsi l'indépendance totale de la centrale vis-à-vis du réseau électrique. En cas de panne de courant, la centrale maintient une communication ininterrompue en passant automatiquement au réseau GSM 4G via le module de transmission intégré. Cela permet d'assurer la réception des appels sortants même en cas de tentatives de coupures malveillantes.

Fonction écoute et interpellation par notre centre de télésurveillance Atral Services

Haut-parleur et microphone intégrés à la centrale ou transmetteur séparé, permettant une écoute et une interpellation à distance par l'opérateur de télésurveillance pour confirmer l'intrusion, et, le cas échéant, faire fuir l'intrus (appel aux forces de l'ordre).

Solution pour les besoins de transmission avec médias secours

Possibilité de raccordement en Ethernet avec back-up en GSM.

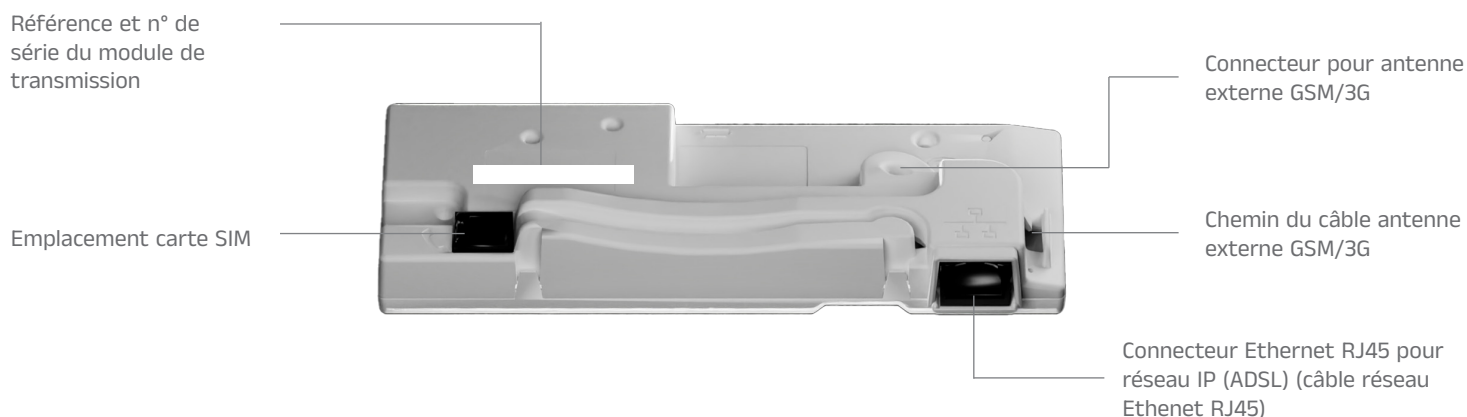
Compatible avec les centrales SH330AX, SH360AX, SH385AX et SL330AX, SL360AX, SL385AX

Après ouverture de la centrale d'alarme (système de charnière permettant son ouverture sans devoir la déposer), le module est facilement connectable permettant de faire évoluer la centrale vers une centrale-transmetteur.

Compatible avec les boîtiers pour transmission téléphonique SH520AX et SL520AX

3 cycles d'appels de 2 ou 3 numéros de téléphone ou d'adresses IP (jusqu'à 5 tentatives d'appels par numéro en l'absence d'acquiescement)
Appel cyclique programmable (début et période de 1 minute à 31 jours)
Numéro d'identification de 1 à 8 chiffres pour un appel de particulier
Numéro d'identification de 4 à 8 chiffres pour un appel de télésurveillance
Report des anomalies techniques survenues durant la nuit.
Dimensions L.165 x H.60 x P.35 mm
T° de fonctionnement - 10°C à + 55°C (usage intérieur)
Antenne externe adhésive noire RXA24X réseau GSM 4G en option recommandée pour améliorer la couverture réseau GSM.

Description



Fonctions

Accès au système à distance, rapide et facile, par Ethernet ou par GSM 4G (si la centrale ou le transmetteur séparé est alimenté secteur)

- Soit par le logiciel de configuration TwinLoad par l'installateur pour :
 - Configuration des produits
 - Lecture du journal d'événements
 - Mise à jour des logiciels centrale, transmetteur...
 - Inhibition et réactivation d'un produit à distance
- Soit par l'application Daitem Secure par l'utilisateur pour :
 - Pilotez l'alarme, les caméras, l'éclairage et les appareils électriques.

Alerte à distance de ce qu'il se passe sur le système d'alarme par :

- Notification push sur l'application Daitem Secure
- SMS et MMS.
- Directement un télésurveilleur via l'un des protocoles supportés
 - ViewCOM-IP
 - VDS2465
 - VOS Secur-IP
 - SIA DC-09

Transmission des événements suivants quel que soit le média utilisé :

- Intrusion simple ou intrusion confirmée,
- Dissuasion et pré-alarme (paramétrable),
- Appel d'urgence,
- Autoprotections à l'ouverture et à l'arrachement d'un élément du système,
- Alerte silencieuse,
- Arrêt sous contrainte,
- Détection d'incendie,
- Détection de dommages domestiques,
- Piles usagées d'un élément du système,
- Mises en/hors service du système (paramétrable),
- Absence de secteur sur le transmetteur.

Transmission des images capturées quel que soit le média utilisé

- Les séquences d'images capturées par un détecteur à prise d'images intérieur ou extérieur, en cas d'intrusion ou sur demande via l'application Daitem Secure sont rapidement transmis au centre de télésurveillance ou directement envoyés en MMS sur le téléphone. Elles sont également consultables via l'application Daitem Secure.
- De même, les films d'alarmes générés par les caméras Daitem, sont rapidement transmis au centre de télésurveillance et peuvent également être consultés via l'application Daitem Secure.

Références livrées avec le module

BASLI03 : Batterie secondaire Li-Ion (3.7V - 1.2Ah) pour les transmetteur et module de transmission

Références à commander séparément (selon les besoins)

RXU01X : Alimentation secteur 230 V AC/ 4.5V DC (indispensable si utilisation du média Ethernet ou besoin de la fonction commande à distance via Ethernet ou utilisation de TwinLoad à distance)

RXA24X : Antenne adhésive noire GSM 4G

830-99X : Câble réseau Ethernet RJ45 / RJ45 - Catégorie UTP 5E - longueur 5m

RXU14X : Câble de 3 m pour l'alimentation secteur RXU01X.